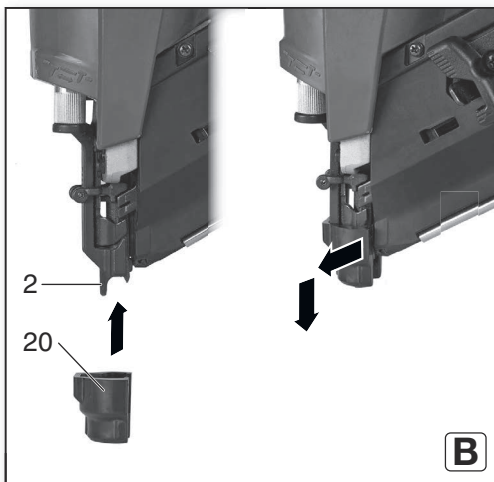
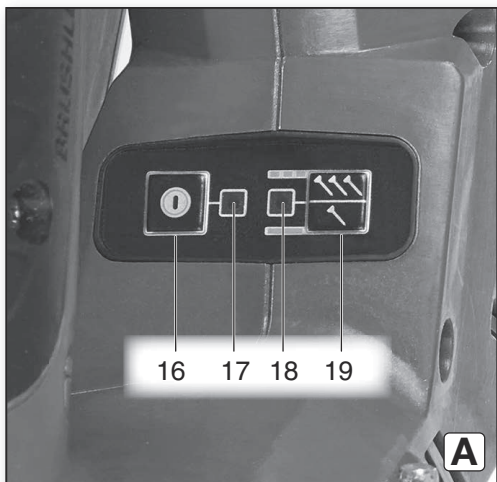
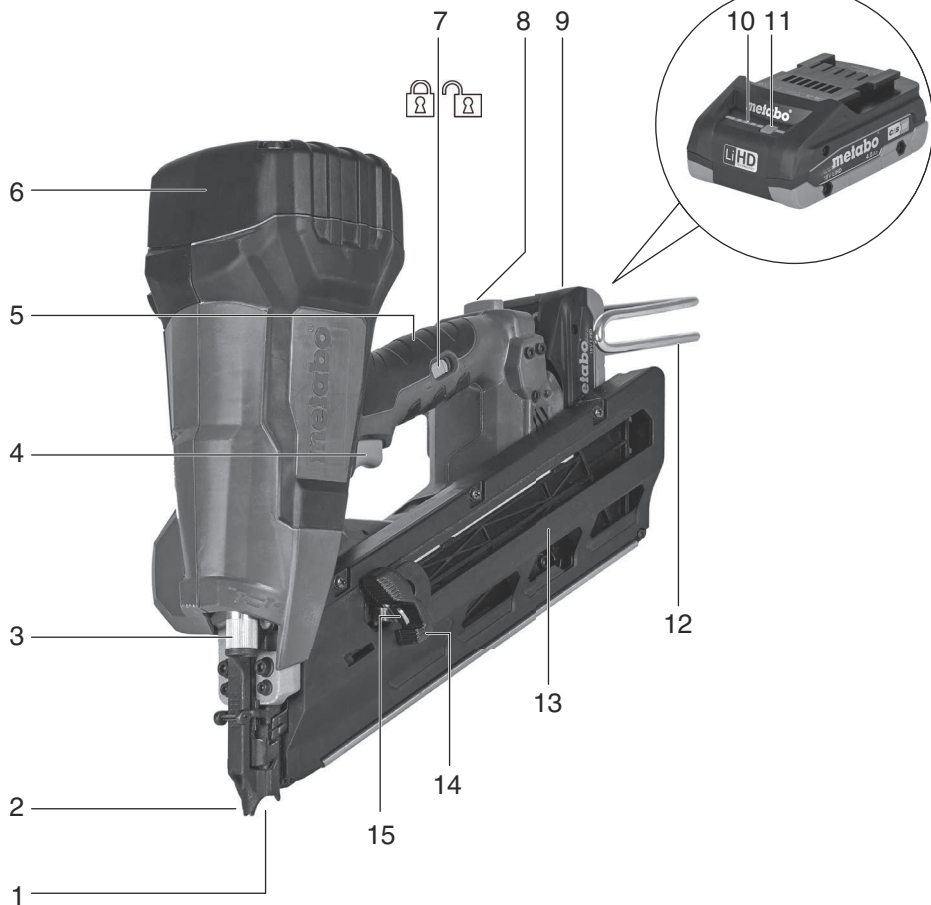
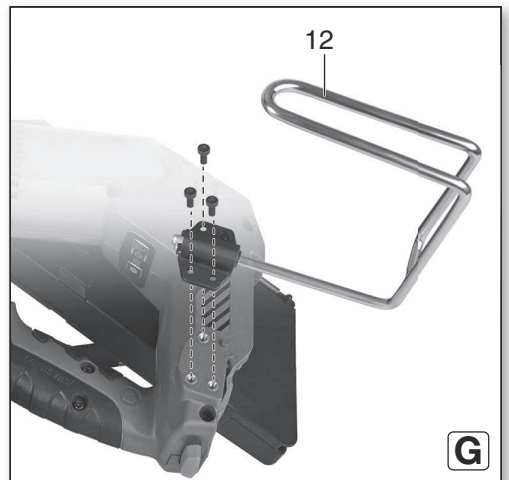
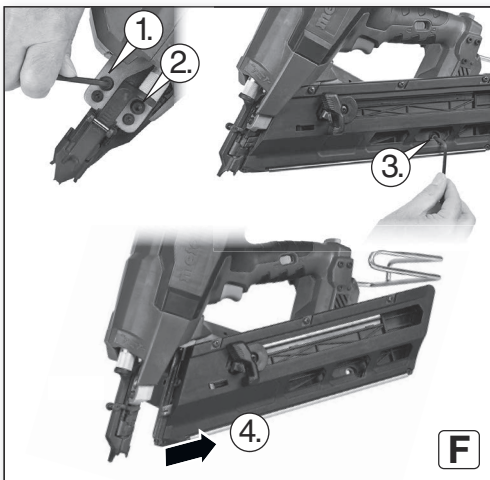
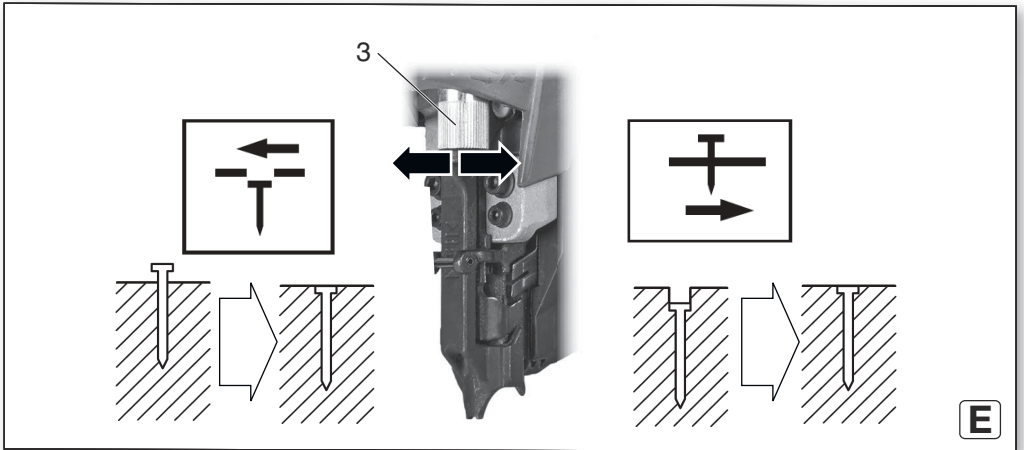
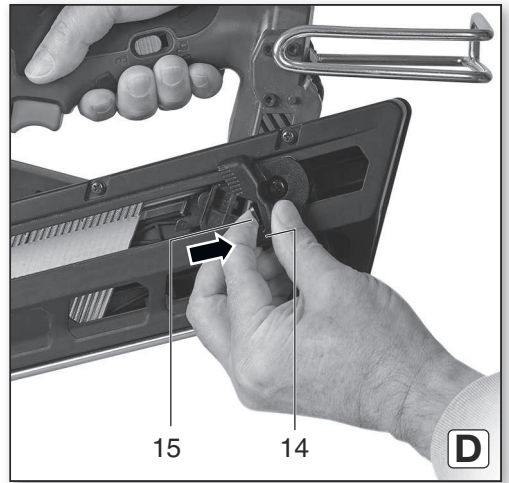
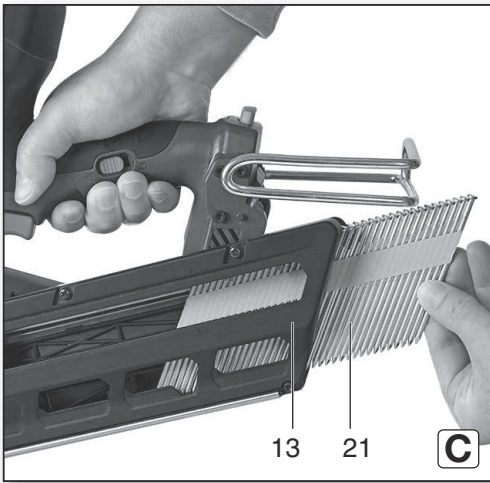


## NFR 18 LTX 90 BL



sl Prevod originalnih navodil za uporabo 5

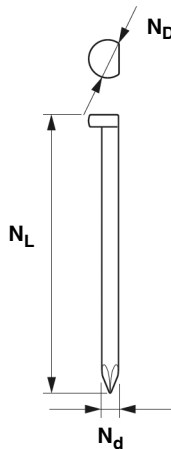
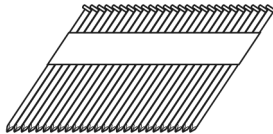







**NFR 18 LTX 90 BL**  
\*1) Serial Number 12090..

<b>U</b>	V	18
<b>N<sub>D</sub></b>	mm (in)	6,8 - 7,7
<b>N<sub>d</sub></b>	mm (in)	2,9 - 3,3
<b>N<sub>L</sub></b>	mm (in)	50 - 90
<b>N<sub>W</sub></b>	°	30 - 34
<b>N<sub>A</sub></b>	-	47
<b>Z</b>	1/s	2
<b>m</b>	kg (lbs)	4,7 (10.4)
<b>a<sub>h</sub>/k<sub>h</sub></b>	m/s <sup>2</sup>	3,7 / 1,5
<b>L<sub>pA</sub>/k<sub>pA</sub></b>	dB(A)	87 / 3
<b>L<sub>WA</sub>/K<sub>WA</sub></b>	dB(A)	98 / 3




 \*2) 2014/30/EU, 2006/42/EC, 2011/65/EU  
 \*3) EN 60745-1:2009+A11:2010, EN 60745-2-16:2010, EN IEC 63000:2018

2023-07-18, Bernd Fleischmann *ppa. B.F.*  
 Direktor Produktentstehung & Qualität (Vice President Product Engineering & Quality)  
 \*4) Metabowerke GmbH - Metabo-Allee 1 - 72622 Nuertingen, Germany

# Prevod originalnih navodil za uporabo

## 1. Izjava o skladnosti

S polno odgovornostjo izjavljamo da zagotavljamo: teh akumulatorskih žebličarjev, označenih s tipom in serijsko številko \*1), v skladu z vsemi ustreznimi določbami direktiv \*2) in standardov \*3), tehničnih dokumentov za \* 4) – glejte stran 4.

## 2. Namen uporabe

Ta akumulatorski žebličar je namenjen zabijanju žebeljev v les (ali podobne mehke materiale).

Akumulatorski žebličalnik se uporablja na različnih področjih: podni in stenski okvirji, pollesene nadgradnje, okenske nadgradnje, podkonstrukcije za talne obloge in strešne kritine, stenske obloge in modularna gradnja hiš.

Stroj ni namenjen zabijanju žebeljev trde površine, kot sta jeklo in beton.

Stroj ni primeren za pritrjevanje električnih vodov.

Za vsakršne poškodbe oziroma škodo, ki bi nastala zaradi neprimerne uporabe, je odgovoren uporabnik.

Upoštevati je treba splošno veljavna pravila o varstvu pri delu in za preprečevanje nesreč pri delu.

## 3. Splošna varnostna navodila



Upoštevajte besedila, označena s tem simbolom, da zagotovite lastno varnost in varnost svojega električnega orodja!



**OPOZORILO** – Za zmanjšanje tveganja poškodb preberite navodila za uporabo.

Električno orodje vedno predajte naprej skupaj s temo dokumenti.

### Splošna varnostna opozorila za električna orodja



**OPOZORILO** Preberite vse varnostne napotke, navodila, slike in tehnične podatke, priložene temu električnemu orodju. Če spodaj navedenih napotkov ne upoštevate, lahko pride do električnega udara, požara in/ali težkih poškodb.

Vse varnostne napotke in navodila hranite za prihodnjo uporabo. V varnostnih opozorilih uporabljen izraz „električno orodje“ se nanaša na električno orodje z električnim pogonom (z električnim kablom) in na akumulatorska električna orodja (brez električnega kabla).

### 3.1 Varnost na delovnem mestu

a) **Delovno območje vzdržujte čisto in dobro osvetljeno.** Nered in neosvetljena delovna mesta lahko povzročijo nezgode.

b) **Z električnim orodjem ne delajte v eksplozivnem okolju, v katerem so vnetljive**

tekočine, plini ali prahi. *Električna orodja povzročajo iskenje, zaradi katerega se lahko prah ali hlapi vnamejo.*

c) **Ko uporabljate električno orodje, otrokom ali drugim navzočim ne dovolite, da bi se vam približali.** *Odvračanje pozornosti lahko povzroči izgubo nadzora nad električnim orodjem.*

### 3.2 Električna varnost

a) **Priključni vtiči električnega orodja se mora prilegati v vtičnico. Vtiča ni dovoljeno nikakor spreminjati. Pri ozemljenih električnih orodjih ne uporabljajte adapterskih vtičev.**

*Nespremenjeni vtiči in ustrezne vtičnice zmanjšujejo tveganje električnega udara.*

b) **Izogibajte se telesnemu stiku z ozemljenimi površinami, kot so na primer cevi, grelci, štedilniki in hladilniki.** *Tveganje električnega udara je večje, če je vaše telo ozemljeno.*

c) **Električna orodja ne izpostavljajte dežju ali vlagi.** *Vdor vode v električno orodje povečuje tveganje za električni udar.*

d) **Kabel uporabljajte pravilno. Ne uporabljajte ga za prenašanje orodja, obešanje ali izklapljanje vtiča iz vtičnice. Kabel zavaruje pred vročino, oljem, ostrimi robovi ali premikajočimi se deli.** *Poškodovani ali zapleteni kabli povečujejo tveganje električnega udara.*

e) **Pri uporabi električnega orodja na prostem uporabljajte samo podaljške, ki so primerni za zunanjo uporabo.** *Uporaba podaljška, primerne za zunanjo uporabo, zmanjša tveganje električnega udara.*

f) **Če se ni mogoče izogniti uporabi električnega orodja v vlažnem okolju, uporabite zaščitno stikalo za okvarni tok.** *Uporaba zaščitnega stikala zmanjšuje tveganje električnega udara.*

### 3.3 Osebná varnost

a) **Bodite pozorni in pazite, kaj počnete, z električnim orodjem pa ravnanje premišljeno in varno.** *Električnega orodja ne uporabljajte, če ste utrujeni ali pod vplivom drog, alkohola ali zdravil. Trenutek nepozornosti pri uporabi električnega orodja lahko vodi do resnih poškodb.*

b) **Nosite osebno zaščitno opremo in vedno tudi zaščitna očala.** *Uporaba osebne zaščitne opreme, ko so protiprašne maske, protizdrnski varnostni čevlji, zaščitna čelada ali glušniki glede na vrsto in uporabo električnega orodja zmanjša tveganje poškodb.*

c) **Preprečite nenamerni zagon. Pred priključitvijo električnega orodja na električno omrežje in/ali na akumulatorsko baterijo in pred dviganjem ali nošenjem se prepričajte, da je električno orodje izklopljeno.** *Če imate med prenašanjem električnega orodja prst na stikalu ali električno orodje vključeno priključite na električno omrežje, lahko pride do nesreč.*

d) **Odstranite vse ključe in izvijače za prilagajanje orodja preden orodje vključite.** *Ključ ali izvijač, ki ga ne odstranite z vrtečega se*

*dela električnega orodja, lahko povzroči telesne poškodbe.*

e) **Preprečite neobičajno držo telesa. Poskrbite za varno stabilnost in vedno vzdržujte ravnostje.** *To omogoča boljši nadzor nad električnim orodjem v nepričakovanih situacijah.*

f) **Oblecite se primerno. Ne nosite ohlapnih oblačil ali nakita. Las in oblačil ne približujte premikajočim se delom.** *Ohlapna oblačila, nakit ali dolgi lasje se lahko ujamejo v premikajoče se dele.*

g) **Če imate na voljo naprave za priklop sesalnika za prah ali zbiralnih posod, se prepričajte, da so te ustrezno priključene.** *Uporaba sistema za odsesavanje prahu lahko zmanjša nevarnosti, povezane s prahom.*

h) **Ne glede na to, kako dolgo že uporabljate električno orodje in ste z njim seznanjeni, vselej upoštevajte varnostne pravila za uporabo električnega orodja in jih nikakor ne prezrite.** *V delčku sekunde lahko nepozorno dejanje pripelje do hude poškodbe.*

### 3.4 Uporaba in vzdrževanje električnega orodja

a) **Električnega orodja ne preobremenjujte. Za delo uporabite ustrezno električno orodje.**

*Pravo električno orodje bo delo boljše in varneje opravilo, in sicer z zmogljivostjo, za katero je bilo oblikovano.*

b) **Ne uporabljajte električnega orodja, ki ima pokvarjeno stikalo.** *Vsako električno orodje, ki ga ni mogoče vklopiti ali izklopiti, je nevarno in ga je treba popraviti.*

c) **Izvlomite vtič iz vtičnice in/ali odstranite akumulatorsko baterijo, če jo je mogoče izvzeti, še preden električno orodje popravljate,** menjujete pribor ali ga shranite. *Ti previdnostni ukrepi preprečijo nenamerni zagon električnega orodja.*

d) **Neuporabljeno električno orodje hranite izven dosega otrok. Osebam, ki električnega orodja ne poznajo ali niso prebrale teh navodil za uporabo, orodja ne dovolite uporabljati.** *Električna orodja so nevarna, če jih uporabljajo neizkušene osebe.*

e) **Električno orodje in njegove dodatke skrbno negujte.** *Preverite, ali premični deli brezhibno delujejo in se ne zatikajo in da deli niso zlomljeni ali poškodovani, tako da delovanje orodja ni moteno. Poškodovane dele pred uporabo električnega orodja popravite. Slabo vzdrževana električna orodja so vzrok za mnoge nezgode.*

f) **Rezila vzdržujte ostra in čista.** *Skrbno negovana rezalna orodja z ostrimi robovi se manj zatikajo in so lažje vodljiva.*

g) **Električno orodje, dodatke, nastavke itd. uporabljajte v skladu s temi navodili.** *Pri tem upoštevajte delovne pogoje in dejavnost, ki jo boste opravljali. Uporaba električnih orodij v namene, ki so drugačni od predpisanih, lahko privede do nevarnih situacij.*

h) **Ročaji in površine za prijemanje naj bodo suhe, čiste in brez olja in maščobe.** *Gladki ročaji in površine za prijemanje ne omogočajo varne*

*uporabe in nadzora orodja v nepričakovanih situacijah.*

### 3.5 Uporaba in vzdrževanje akumulatorskih orodij

a) **Akumulatorske baterije polnite samo s polnilniki, ki jih priporoča proizvajalec.**

*Polnilnik, ki je namenjen določeni vrsti akumulatorskih baterij, se lahko vname, če ga boste uporabljali za polnjenje drugačnih akumulatorskih baterij.*

b) **V električnih orodjih uporabljajte samo za to predvidene akumulatorje.** *Uporaba drugih akumulatorskih baterij lahko povzroči telesne poškodbe ali požar.*

c) **Neuporabljene akumulatorja ne hranite v bližini pisarniških sponk, kovancev, ključev, žebeljev, vijakov ali drugih majhnih kovinskih predmetov, ki lahko povzročijo premostitev stikov.** *Kratek stik med akumulatorskimi kontakti ima lahko za posledico opekline ali požar.*

d) **Pri napačni uporabi lahko iz akumulatorja izteka tekočina. Izogibajte se stiku z njo. Če tekočina vseeno po naključju pride v stik s kožo, jo sperite z vodo. Če pride tekočina v oči, poiščite tudi zdravniško pomoč. Iztekajoča akumulatorska tekočina lahko povzroči draženje kože ali opekline.**

e) **Ne uporabljajte poškodovanih ali prilagojenih akumulatorskih baterij.** *Poškodovane ali prilagojene akumulatorske baterije se lahko nepredvidljivo obnašajo, kar lahko povzroči požar, eksplozijo ali tveganje za poškodbe.*

f) **Akumulatorja ne izpostavljajte ognju ali previsokim temperaturam.** *Ogenj ali temperature nad 130 °C lahko vodijo do eksplozije.*

g) **Sledite splošnim napotkom za polnjenje in akumulatorja ali akumulatorskega orodja nikoli ne polnite izven temperaturnega območja, navedenega v navodilih za uporabo.** *Če orodje polnite na nepravilen način ali pri temperaturah, ki so izven določenega območja, lahko pride do poškodb akumulatorske baterije, kar poveča tveganje za požar.*

### 3.6 Servisiranje

a) **Vaše električno orodje naj popravlja samo kvalificirano strokovno osebje ob obvezni uporabi originalnih rezervnih delov.** *Tako je zagotovljeno, da varnost električnega orodja ostane ohranjena.*

b) **Nikdar ne popravljajte poškodovanih akumulatorskih baterij.** *Akumulatorske baterije naj popravlja le proizvajalec ali pooblaščen serveriser.*

## 4. Posebna varnostna navodila

### 4.1 Varnostna opozorila za stroj za spenjanje

a) **Vedno domnevajte, da stroj vsebuje pritrdilne elemente.** *Nepazljivo ravnanje s strojem lahko povzroči nepričakovano sprožitev pritrtilnih elementov in s tem telesne poškodbe.*

b) **Izključite stroj iz vira napajanja, ko nalagate in razkladate pritrilne elemente, prilagajate ali menjate dodatke.** Stroj se lahko nenamerno aktivira, če je priključeno na vir napajanja, kar lahko povzroči telesne poškodbe.

c) **Bodite previdni pri ravnanju s pritrilnimi elementi, zlasti pri nakladanju in razkladanju.** Pritrilni elementi imajo ostre konice, ki lahko povzročijo telesne poškodbe.

d) **Stroj ne usmerjajte proti sebi ali komur koli v bližini.** Nepričakovano sprožitev bo sprostito pritrilni element, kar lahko povzroči telesne poškodbe.

e) **Prste držite stran od sprožilca, ko ne uporabljate stroja in ko se premikate iz enega delovnega položaja v drugega.** Nepričakovana sprožitev bo sprostito pritrilni element, kar lahko povzroči telesne poškodbe.

f) **Stroj držite za izolirane prijemalne površine, ko izvajate operacijo, pri kateri lahko pritrilni element pride v stik s skrito napeljavo.** Pritrilni element, ki pride v stik z žico pod napetostjo, lahko povzroči izpostavljenost kovinske dele stroja pod napetostjo in povzroči električni udar operaterja.

g) **Med delovanjem stroj trdno držite.** Nenadzorovan odboj stroja lahko povzroči nenamerno aktiviranje, kar lahko povzroči telesne poškodbe.

h) **Vsi deli telesa, kot so roke, noge itd., naj ne bodo v smeri streljanja stroja.** Pritrilni element lahko predre obdelovanec in kateri koli predmet za njim, kar lahko povzroči telesne poškodbe.

i) **Pri uporabi stroja držite vse dele telesa, kot so roke, noge itd., stran od območja, kjer je pritrilni element zabit v obdelovanec.** Pritrilni element se lahko upogne in izstopi iz obdelovanca, kar lahko povzroči telesne poškodbe.

j) **Stroj ne aktivirajte, razen če je stroj trdno prislonej na obdelovanec.** Če stroj ni v stiku z obdelovancem, lahko pritrilni element odnese od obdelovanca, kar lahko povzroči telesne poškodbe.

k) **Tega orodja ne uporabljajte za pritrjevanje električnih kablov.** Ni zasnovan za namestitev električnega kabla in lahko poškoduje izolacijo električnih kablov, kar povzroči električni udar ali nevarnost požara.

l) **Odklopite stroj iz vira napajanja, če se zatakne pritrilni element.** Med odstranjevanjem zagodenega pritrilnega elementa se lahko stroj pomotoma aktivira, če je priključeno na vir napajanja, kar lahko povzroči telesne poškodbe.

m) **Bodite previdni pri odstranjevanju zagodenega pritrilnega elementa.** Mehanizem je lahko pod pritiskom in pritrilni element se lahko močno izstrelji, kar lahko povzroči telesne poškodbe.

## 4.2 Dodatna varnostna navodila

**POZOR!** Hraniti izven dosega otrok in slabotnih oseb. Ko stroja ne uporabljate, ga hranite izven dosega otrok in slabotnih oseb.

**Varno delovanje s pravilno uporabo.** Ta stroj je namenjeno zabijanju žebeljev v les ali podobne

mehke materiale. Uporablja se samo za predvideni namen.

**Zaščitite se pred požari in eksplozijami.** Ker lahko med postopkom zabijanja naokoli letijo iskre, je nevarno uporabljati stroj v bližini lakov, barv, bencina, razredčil, goriv, plina, lepil ali podobnih vnetljivih snovi, saj se lahko vnamejo ali eksplodirajo. Iz tega razloga stroja v nobenem primeru ne smete uporabljati v bližini vnetljivih materialov.



**Zaščitite oči z zaščitnimi očali.** Pri delu s strojem vedno nosite zaščitna očala in poskrbite, da zaščitna očala nosijo tudi osebe v vaši bližini. Deli žebeljev, ki niso pravilno zabiti, lahko zaidejo v oči in vam okvarijo vid. Zaščitna očala so na voljo v kateri koli specializirani trgovini. Vedno nosite zaščito za oči, bodisi zaščitna očala ali širokokotno zaščitno masko s predpisanimi lečami. Delodajalec mora vedno predpisati nošenje zaščite za oči.

**Zaščitite ušesa in glavo.** Med zabijanjem nosite zaščito za sluh in zaščitno čelado. Glede na razmere naj ljudje v bližini uporabljajo tudi protihrupno zaščito in zaščitne čelade.

**Bodite pozorni na ljudi, ki delajo v vaši bližini.** Lahko se zgodi, če žebliji, ki niso pravilno zabiti, poškodujejo druge ljudi. Zato pri uporabi tega stroja bodite pozorni na varnost ljudi v vaši bližini. Prepričajte se, da ustje stroja ne pride na osebe, na njihove roke ali noge.



**Ne usmerjajte ustja stroja v ljudi.** Vedno predvidevajte, da so v stroju žebliji. Če je ustje stroja usmerjeno proti ljudem, lahko pride do resnih nesreč, če stroj po nesreči sproži. Ko vstavljate in odstranjujete baterijski paket, med ponovnim polnjenjem žebeljev ali podobnimi postopki, se prepričajte, da izhod žebelja ni usmerjen v nikogar (vključno z vami). Tudi če v stroju ni žebeljev, je nevarno sprožiti stroj, če je uperjeno proti nekomu. Zato tega nikoli ne poskusite. Ta stroj ni igrača. Stroj obravnavajte izključno kot delovno orodje in z njim ustrezno ravnajte.

**Pred uporabo preverite varnostno blokado sprožilca.** Prepričajte se, da varnostni zaklop sprožilca deluje pravilno. (varnostni zaklop sprožilca se lahko imenuje "varnostna naprava".) Nikoli ne uporabljajte stroja, če varnostni zaklep sprožilca ne deluje pravilno, sicer lahko stroj nepričakovano izstrelji žebelj. Varnostni zaklop sprožilca ne spreminjajte in je ne odstranjujte, sicer varnostnega zaklopa sprožilca ne bo več mogoče upravljati.

**Pomembna je izbira načina proženja.** Preberite in razumite navodila v poglavju 8.1.

**Pred uporabo stroja se prepričajte, da pravilno deluje.** Izvedite preizkuse v poglavju 7.4.

**Uporabljajte le predpisane žebelje.** Uporabljati je dovoljeno samo žebelje, navedene v teh navodilih za uporabo.

**Pri vstavljanju baterijskega paketa bodite previdni.** Pri vstavljanju baterijskega paketa in polnjenju stroja z žebliji pazite, da ne boste pomotoma sprožili stroja.

- V nobenem primeru se ne dotikajte sprožilca.
- Pazite, da ustnik stroja ne pride v stik z nobenim predmetom.
- Ustnik naj bo obrnjen navzdol. Pomembno je, da upoštevate zgornja navodila in poskrbite, da noben del telesa, roke ali noge niso pred ustnikom stroja.

**Nikoli se ne dotikajte sprožilca neprevidno.** Pri zabijanju se sprožilca dotaknite le s prstom. Če imate prst na sprožilcu, medtem ko stroj prenašate ali ga predajate nekomu, lahko nenamerno izstrelite in povzročite nesrečo.

**Trdno pritisnite ustnik ob material, ki ga želite zabiti.** Ko zabijate žebelje, ustnik trdno pritisnite ob material, ki ga želite zabiti. Če tega ne naredite previdno, se lahko žebelji odbijejo.



**Med delom držite roke in noge stran od ustnika.** Zelo nevarno je, če žebelj po pomoti zaide v roke ali noge.

**Zaščitite se pred povratnim udarcem stroja.**

Med delom se z glavo ali drugim delom telesa ne približujte vrhu stroja. To je nevarno, ker lahko orodje močno udari nazaj, če žebelj zadene predhodno zabiti žebelj ali trdo vejo v lesu.

**Zaščitite se pred dvojnimi štrelji zaradi povratnega udarca stroja.** Če varnostna zapora sprožilca po povratnem udarcu slučajno znova pride v stik z obdelovancem, se lahko nehote izstrelje žebelj. Da bi se izognili tem nenamernim dvojnimi udarcem, bodite pozorni na naslednje:

**a) Delo z načinom delovanja "popolnoma zaporednega proženja".**

1. Hitro in močno povlecite sprožilec (4).

**b) Delo z načinom delovanja "kontaktna sprostitve".**

1. Stroja ne pritiskajte s pretirano silo ob les.

2. Odmaknite stroj od lesa, ko se po zabijanju začne povratni udarec.

**Pri zabijanju tankih desk ali lesenih robov bodite previdni.**

Pri zabijanju tankih desk se lahko žebelji zabijejo skozi deske, kot se lahko zgodi tudi pri zabijanju na lesene robove zaradi odbojev. V takih primerih se pričajate, da nihče (vključno z rokami, nogami itd.) ni za desko ali v bližini lesa, ki ga obdelujete.

**Istočasno zabijanje na obeh straneh stene je nevarno.** V nobenem primeru ne zabijajte hkrati na obeh straneh stene. To bi bilo nevarno, saj bi lahko žebelje zabili skozi steno in tako povzročili poškodbe.

**Stroja ne uporabljajte v načinu delovanja »kontaktna sprostitve« (neprekinjeno delovanje) na odrih ali lestvah.**

- Stroja se ne sme uporabljati za posebne namene, npr.
- če sprememba lokacije dela vključuje uporabo odra, stopnic, lestev ali lestvam podobnih konstrukcij, npr. strešne letve.
  - Zapiranje škatel ali zabojev,
  - ustrezni varnostni sistemi v prometu, npr. na vozilih in vozcihkih.

**Odstranite vse preostale žebelje in baterijski paket s stroja, ko:**

1) izvajate vzdrževalna in inšpekcijska dela,

- 2) preverjate pravilno delovanje varnostne ključavnice sprožilca in sprožilca,
- 3) odpravljate zastoj,
- 4) stroj ni v uporabi,
- 5) zapuščate delovno območje,
- 6) stroj odnesete na drugo lokacijo,
- 7) stroj predajate drugi osebi.

Nikoli ne poskušajte odstraniti zagozdenega ali popravit stroja, ne da bi prej odstranili baterijski paket in vse preostale žebelje s stroja. Orodja nikoli ne puščajte brez nadzora, saj lahko ljudje, ki ga ne poznajo, se ob uporabi poškodujejo.

**Odstranite baterijski paket iz stroja, ko:**

- 1) polnite žebelje.
- 2) nastavljaate globino zabijanja.

**Dovoljena delovna temperatura tega stroja je med 0°C in 40°C. Zato se prepričajte, da stroj uporabljate samo v tem temperaturnem območju. Lahko se zgodi, da stroj ne deluje več pod 0°C ali nad 40°C.**

**NIKOLI ne dovolite, da so magneti (ali podobni namagnetni elementi) poleg stroja, saj ima stroj v notranjosti magnetni senzor.** To lahko privede do okvare ali nevarnosti poškodb zaradi okvare.

**Po neprekinjenem delovanju pustite stroj počivati.**

**Stroj je opremljen z ohišjem za temperaturno zaščito motorja. Neprekinjeno delo lahko povzroči dvig temperature stroja, kar aktivira temperaturno zaščitno vezje in samodejno prekine delovanje. V tem primeru pustite, da se orodje ohladi, preden ga ponovno uporabite.**

**Tipk ne izpostavljajte močnim tresljajem in je ne poškodujte. To lahko povzroči okvaro**

### 4.3 Ikone



Ne uporabljajte na odrih ali lestvah.



Nadenite si zaščito sluha.



**OPOZORILO** – Vedno si nadenite zaščitna očala.



Ne usmerjajte ustja stroja v ljudi. Med delom držite roke in noge stran od ustnika.

### 4.4 Uporabljajte samo primerne žebelje

Izberite ustrezne žebelje glede na sliko in tehnične podatke na strani 3.

- Druge vrste žebeljev se ne smejo uporabljati. Lahko povzročijo okvaro stroja in/ali zlom žebeljev, kar lahko povzroči resne poškodbe.
- Uporabljajte samo gladke žebelje, žebelje z bodicami ali žebelje v obliki obroča.
- Ne uporabljajte žebeljev z navoji.
- Uporabite trakove za žebelje, povezane s papirjem (kot: 30°-34°, postrženi žebelji).
- Pazljivo ravnajte z žebelji in njihovo embalažo. Če žebelji padejo, se lahko povezovalni trak strga, kar



povzroči nepravilno podajanje žebeljev in njihovo zagozditev.

- Nikoli ne uporabljajte trakov za žeblje z manj kot 10 žebliji.
- Uporabite nepoškodovane trakove za žeblje, z žebliji enake dolžine.

#### 4.5 Posebna navodila za baterijske stroje

Odstranite baterijski paket iz stroja, ko kakor koli posegате v stroj zaradi zamenjave orodja, čiščenja, vzdrževanja,....



Baterijski paketi naj bodo vedno suhi!



Ne izpostavljajte baterijskih paketov ognju!

Ne uporabljajte poškodovanih ali deformiranih baterijskih paketov!

Ne odpirajte baterijskih paketov!

Ne prijemajte z prevodnimi materiali kontaktov baterij, da ne nastane kratki stik!



Iz okvarjenih Li-Ion baterijskih paketov lahko uhaja rahlo kislá, vnetljiva tekočina!



V kolikor te tekočine pridejo v kontakt z vašo kožo takoj splahnite z veliko vode. Če pa slučajno pride v kontakt z vašimi očmi, jih takoj splahnite z tekočo vodo ter poiščite medicinsko pomoč.

Ne uporabljajte poškodovanih ali deformiranih baterijskih paketov!

#### Transportiranje Li-Ion baterijskih paketov:

Za pošiljanje baterij Li-Ion veljajo zakoni, ki se nanašajo na prevoz nevarnega blaga (UN 3480 in UN 3481). Ob pošiljanju baterijskih paketov se seznanite s trenutno veljavnimi specifikacijami. Po potrebi se posvetujte z vašim špediterjem. Primerna embalaža je na voljo v Metabo.

Pošiljajte le baterijske pakete, ki niso poškodovani ali puščajo. Odstranite baterijske pakete s stroja, ko pošiljate stroj. Zaščitite kontakte pred kratkim stikom (na primer z lepilnim trakom).

#### 4.6 Zmanjšajte izpostavljenost prahu:



**OPOZORILO** - Nekateri prahovi, ki nastane pri brušenju, žaganju, vrtnanju in drugih gradbenih dejavnosti, vsebuje kemikalije, za katere je znano, da povzročajo raka, okvare pri rojstvu ali drugo škodo na reprodukcijo. Nekaj vzorcev teh kemikalij je:

- Svinec iz barv na osnovi svinca,
- kristalni silicijev dioksid iz opeke in cementa ter drugih zidarskih izdelkov in

- arzen in krom iz kemično obdelanega lesa.

Vaše tveganje zaradi teh izpostavljenosti se razlikuje glede na to, kako pogosto opravljate to vrsto dela. Če želite zmanjšati izpostavljenost tem kemikalijam, delajte v dobro prezračevanem prostoru in delajte z odobreno varnostno opremo, kot so prašne maske, ki so posebej zasnovane za filtriranje mikroskopskih delcev.

To velja tudi za prah iz drugih materialov, kot so nekatere vrste lesa (na primer hrastov ali bukov prah), kovine, azbest. Druge znane bolezni so npr.

alergijske reakcije, bolezní dihal. Ne dovolite, da prah pride do telesa.

Upoštevajte ustrezne smernice in nacionalne predpise za vaš material, osebje, aplikacijo in kraj uporabe (npr. Predpisi o varnosti in zdravju pri delu, odstranjevanje).

Zbirajte delce in prah, ki nastane med delom in ne odlagajte blizu delovišča.

Uporabite primerni pribor za delo. V tem primeru bodo delci vstopili v ozračje nekontrolirano.

Uporablja naj se odsesavanje prašnih delcev, če narava dela to omogoča.

Zmanjšajte izpostavljenost prahu z naslednjimi ukrepi:

- ne usmerjajte uhajajočih se delcev in pretoka izpušnega zraka proti sebi ali bližnjim osebam ali proti prašnim usedlinam,
- uporabite odsesovalno enoto in / ali čistilec zraka,
- zagotovite dobro prezračevanje delovnega mesta in ga očistite s sesalnikom. Pometanje ali izpihovanje dviguje prah.
- Umazano delavno obleko operite ali posesajte, ne jo izpihovati. Ne pihajte, premikajte ali ščetkajte zaščitne opreme.

## 5. Legenda

Glej stran 2 in 3.

- 1 Ustnik, strelna glava, izhod žeblija, območje izstrelitve
- 2 Varnostni zaklep sprožilca
- 3 Gumb za nastavitev (globina zabijanja)
- 4 Prožilo
- 5 Ročaj
- 6 Zgornji del stroja
- 7 Varnostni zaklep sprožilca
- 8 Gumb za deblokado baterije
- 9 Baterijski paket\*
- 10 Prikazovalnik polnosti in delovanja\*
- 11 Gumb prikazovalnika polnosti\*
- 12 Kljuka
- 13 Magazin
- 14 Podajalni drsnik
- 15 Zaklep
- 16 Stikalo za vklop
- 17 Indikator delovanja
- 18 Indikator načina delovanja
- 19 Gumb za izbiro načina delovanja
- 20 Pokrivalo ustnika
- 21 Žebliji, trak žebeljev

\* odvisno od izvedbe in/ali dobave.

## 6. Pred uporabo

### 6.1 Baterijski paket

Baterijski paket (9) je potrebno napolniti pred uporabo.

Če pada moč in vrtljaji stroja napolnite baterijski paket.


## SI SLOVENSKO

Navodila za polnjenje baterijskega paketa najdete v navodilih za uporabo polnilnika Metabo.

Baterijski paketi imajo indikator kapacitete (10) (odvisno od izvedbene različice):

- Pritisnite na gumb (11) in LED diode pokažejo nivo polnosti.
- Baterijski paket je skoraj prazen in je treba polniti, če utripa ena LED.

### Menjava baterijskega paketa

 **POZOR!** Med vstavljanjem in odstranjevanjem ne smete uporabljati varnostnega zaklepa (2) in sprožilca (4).

### Odstranitev:


pritisni gumb za izpust baterijskega paketa (8) ter izvlecite baterijski paket (9).

### Vstavljanje:

Potisni baterijski vložek (9) dokler se ne zaskoči v ohišju

## 7. podrobnosti stroja, testiranje stroja, Začetno delovanje

### 7.1 Vklp in izklop

 **POZOR!** Stroja nikoli ne puščajte vklopljenega, da preprečite nesreče.

#### Vklp

Pritisnite in držite gumb za vklop/izklop (16) več kot enkrat v sekundi: indikator napajanja (17) zasveti.

Opomba: Ne aktivirajte varnostnega zaklepa sprožilca (2) in ne potegnite sprožilca (4), medtem ko vklapljate stroj. Vklp je sicer onemogočen.


Opomba: Samodejni izklop: Če vklopljenega stroja ne uporabljate 30 minut, se samodejno izklopi.


#### Izklop:

Pritisnite in držite gumb za vklop/izklop (16) več kot eno sekundo: indikator napajanja (17) ugasne.

### 7.2 Nastavitev načina delovanja

Za preklp med načini delovanja pritisnite gumb (19).


 Popolnoma zaporedno sprožitev (en strel) → indikator načina delovanja (18) sveti neprekinjeno

 Sprostitev kontakta (neprekinjeno delovanje) → indikator načina delovanja (18) utripa


Opomba: Po vklopu načina delovanja se avtomatsko aktivira »popolnoma zaporedno proženje«. Indikator (18) sveti neprekinjeno.


Bodite pozorni na poglavje 8.1.

### 7.3 Nastavitev varnostnega zaklepa sprožilca


 **POZOR!** Zaklepni mehanizem preprečuje vbijanje žebeljev. Če stroj ne uporabljate, varnostni zaklep sprožilca (7) vedno nastavite na »zaklenjen«.


Premaknite varnostno zaporo sprožilca (7).

 Sprožilec (4) je **zaklenjen**.

 Sprožilec (4) je **odklenjen**. Žebliji se lahko vnamejo.

### 7.4 Preizkušanje delovanja stroja

 **POZOR!** Vedno nastavite varnostno ključavnico sprožilca (7) v »zaklenjen« položaj, če ne zabijate.

 **POZOR!** Nikoli ne uporabljajte stroja, če varnostna ključavnica sprožilca (2) ne deluje pravilno.

Zaščitni mehanizem preprečuje delovanje brez žebeljev: varnostne zapore sprožilca ni mogoče potisniti navzgor, če je nabojnik prazen ali če preostalo število žebeljev postane manjše od 7 do 9. Pazite, da s konico varnostne zapore sprožilca ne udarite ob les, če varnostne zapore sprožilca ni mogoče potisniti navzgor.

Pazite, da s konico varnostne zapore sprožilca ne udarite ob les, če varnostne zapore sprožilca ni mogoče potisniti navzgor. Preizkuse opravite v naslednjem zaporedju. Če pride do nenavadnih delovnih pogojev, prenehajte uporabljati orodje in se nemudoma obrnite na Metabo servisno službo, glejte poglavje »Popravila«.

#### Test 1:

1. Odstranite baterijski paket (9) Odstranite vse žeblje iz nabojnika.
2. Tudi vse vijake je treba priviti.
3. Varnostna zapore sprožilcev (2) in sprožilec (4) se morata zlahka premikati, ko je drsnik za podajanje (14) uvlečen.

#### Test 2:

1. Vstavljanje baterijskega paketa (9).
2. Nadzirajte kapaciteto baterijskega paketa: pritisnite gumb (11). Baterijski paket mora biti napolnjen.
3. Vklpote Stroj. Prepričajte se, da indikator napajanja (17) sveti in indikator načina delovanja (18) sveti neprekinjeno (ne utripa).

#### Test 3:

4. Odstranite prst s sprožilca (4) in pritisnite varnostni zaklep sprožilca (2) proti obdelovancu, medtem ko vlečete podajalni drsnik (14).
5. Stroj se ne sme sprožiti.

#### Test 4:

1. Odstranite varnostni zaklep sprožilca (2) z obdelovanca. Nato usmerite stroj navzdol, uvlecite podajalni drsnik (14), povlecite sprožilec (4) in počakajte vsaj 5 sekund v tem položaju.
2. Stroj se ne sme sprožiti.

#### Test 5:

1. Odstranite prst s sprožilca (4) . Uvlecite podajalni drsnik (14) in pritisnite varnostni zaklep sprožilca (2) proti obdelovancu. Nato potegnite sprožilec (4).
2. Stroj mora sprožiti.
3. Držite sprožilec (4) potegnjem in ponovno pritisnite varnostni zaklep sprožilca (2) proti obdelovancu.
4. Stroj se ne sme sprožiti.

5. Odstranite prst s sprožilca (4) . Uvlecite podajalni drsnik (14) in pritisnite varnostni zaklep sprožilca (2) proti obdelovancu. Nato potegnite sprožilec (4).
6. Stroj mora sprožiti.

**Test 6:**

1. Odmaknite varnostni zaklep sprožilca (2) z obdelovanca in nato povlecite sprožilec (4). Pritisnite varnostni zaklep sprožilca (2) proti obdelovancu v 2 sekundah, medtem ko uvlečete podajalni drsnik (14).
2. Stroj se ne sme sprožiti.


**Test 7:**

1. Nastavite način delovanja na kontaktni sprožilec. Prepričajte se, da indikator načina delovanja (18) utripa. Odstranite varnostni zaklep sprožilca (2) z obdelovanca in nato povlecite sprožilec (4). Pritisnite varnostni zaklep sprožilca (2) proti obdelovancu v 2 sekundah, medtem ko uvlečete podajalni drsnik (14).
2. Stroj mora sprožiti.

**Test 8:**


1. Ko so vsi testi uspešno opravljeni, lahko žeblje naložite v nabojnik, glejte poglavje 7.6.
2. Žeblje zabijte v obdelovanec, ki ustreza dejanski uporabi.
3. Stroj mora delovati pravilno.


**7.5 Preverite delovanje varnostnega zaklepa sprožilca**

 **POZOR!** Postavite varnostni zaklep sprožilca (7) v položaj »zaklenjeno«. Odstranite baterijski paket (9)

1. Preverite, ali je varnostni zaklep sprožilca (2) mogoče preprosto aktivirati.
2. Očistite drsno območje, če varnostnega zaklepa sprožilca (2) ni mogoče aktivirati brez težav.

**7.6 Polnjevanje žbljev, odstranjevanje**

 **POZOR!** Izklopite stroj , odstranite baterijski paket (9). Ne potegnite sprožilca (4). Ne pritiskajte varnostnega zaklepa sprožilca (2). Stroj usmerite navzdol.

 Uporabljajte le primerne žblje. Glejte poglavje 4.4

**Polnjenje žbljev**

Glej sl. C + D

1. Vstavite trak z žblji (21) na zadnji del nabojnika (13).
2. Trak z žblji v nabojniku potisnite naprej (z roko).
3. Pritisnite zaklep (15) v smeri puščice (držite pritisnjeno) in potegnite drsnik (14) do konca nazaj ter ga držite.
4. Sprostite zaklep (15) in počasi premikajte podajalnik (14) naprej, dokler žblji niso potisnjeni naprej.
5. Stroj je zdaj mogoče uporabiti.

**Opomba:** Ne izpustite podajalnega drsnika (14), temveč ga počasi vodite naprej, da ne poškodujete traku z žblji.

**Odstranjevanje žbljev**

Glej sliko D

6. Povlecite drsnik za podajanje (14) nazaj
7. Pritisnite in držite pritisnjen zaklep (15) Počasi napeljite podajalnik (14) do konca naprej.
8. Izvlecite žblje (21) iz zadnjega dela nabojnika (13). (Glejte sliko C)

**8. Uporaba**

 **POZOR!**

Držite prste stran od sprožilca (4), če ne zabijate, da preprečite nenamerno sprožitev.

Med delovanjem nikoli ne držite obraza, rok ali nog blizu ustja stroja.

Ne vžigajte žbljev v druge žblje in orodja ne držite pod preveč ravnim kotom. Žblji se lahko odbijejo in koga poškodujejo.

Nikoli ne uporabljajte okvarjenega stroja ali stroja, ki ne deluje normalno.

Stroja ne uporabljajte kot kladivo.


Odstranite vse preostale žblje in baterijski paket (9) s stroja, če:

- izvajate vzdrževalna in inšpekcijska dela,
- preverjate pravilno delovanje varnostnega zaklepa sprožilca (2) in sprožilca (4),
- odpravljate zastoj,
- ko stroj ni v uporabi,
- zapuščate delovno območje,
- stroj odnesete na drugo lokacijo,
- stroj predajate drugi osebi.

**8.1 Vstavljanje žbljev s »popolnoma zaporednim proženjem« ali s »kontaktnim proženjem«**

Pritisnite gumb (19), da preklopite med načini delovanja.


**Delo z načinom delovanja "popolnoma zaporednega proženja" (en sam strel)**

 Da se izognete dvojnemu streljanju ali nenamernemu sproženju zaradi povratnega udarca: hitro in močno povlecite sprožilec (4).

1. Nastavite način delovanja »popolnoma zaporedno proženje« s pritiskom na gumb (19). Glejte poglavje 7.2
2. Pritisnite stroj z varnostnim zaklepom sprožilca (2) proti obdelovancu.
3. Nato potegnite sprožilec (4), da sprožite žebelj.
4. Odstranite prst s sprožilca (4).
5. Stroj popolnoma dvignite s površine lesa. Z istim postopkom postrelite več žbljev.

**Opomba:** 2. in 3. korak je treba izvesti v 2 sekundah. Če mine več kot 2 sekundi, stroj ne deluje pravilno. Če se to zgodi, začnite znova od 2. koraka.

## **Delo z načinom delovanja "contact release" (neprekinjeno delovanje).**


 Da bi se izognili dvojnemu streljanju ali nenamernemu sproženju zaradi povratnega udarca: Stroja ne pritisčajte na les s pretirano silo. Odstranite stroj od lesa, ko se po zabijanju začne povratni udarec.


Sprožitev kontakta se lahko izvede po dveh različnih postopkih (a, b), odvisno od vaše aplikacije.

### **a) Za streljanje več žebeljev:**

1. S pritiskom na gumb nastavite način delovanja »kontaktno sproženje«. (19) Glejte poglavje 7.2
2. Držite sprožilec (4) potegnjeno, dokler se stroj ne dotika obdelovanca.
3. Varnostni zaklep sprožilca pritisnite (2) proti lesu, da sprožite žebelj.
4. Če sprožilec (4) držite, se sproži žebelj vsakič, ko varnostni zaklep sprožilca (2) pritisnete ob les. Stroj premikajte z "odskočnimi" gibi vzdolž obdelovanca. Vsakič, ko pritisnete varnostni zaklep sprožilca (2), se izstrelji žebelj.
5. Ko vbijete zeleno število žebeljev, umaknite prst s sprožilca (4).

**Opomba:** 2. in 3. korak je treba izvesti v 2 sekundah. Če mine več kot 2 sekundi, stroj ne deluje pravilno. Če se to zgodi, začnite znova od 2. koraka.

 **POZOR!** Držite prste stran od sprožilca (4), razen pri zabijanju, saj lahko pride do resnih poškodb, če varnostni zaklep sprožilca (2) po nesreči pride v stik z vami ali drugimi osebami v delovnem območju.


 **POZOR!** Roke in telo držite stran od območja streljanja. Stroj lahko zaradi zabijanja žeblja povzroči povratni udarec, drug žebelj pa se lahko zrahlja in povzroči poškodbo.

### **b) Za izstrelitev enega žeblja:**

1. Varnostni zaklep sprožilca pritisnite (2) proti lesu.
2. Povlecite sprožilec, (4) da sprožite žebelj.
3. Odstranite prst s sprožilca (4) in odstranite stroj z obdelovanca.

## **8.2 Po zabijanju**

1. Odstranite baterijski paket (9) iz stroja.
2. Odstranite vse žebelje z stroja.

 **POZOR!** Pazite, da s konico varnostnega zaklepa sprožilca (2) ne udarite ob les, če varnostni zaklep sprožilca ni mogoče potisniti navzgor.


## **8.3 Prilagoditev globine zabijanja**

Da zagotovite, da vsi žebelji prodrejo na enako globino, se prepričajte, da stroj vedno trdno držite ob obdelovancu. Če je penetracija žeblja pregloboka ali preplitka, prilagodite globino zabijanja v naslednjem zaporedju.

1. Odstranite baterijski paket (9) iz stroja .
2. Obrnite nastavitveni gumb (3) za pol obrata v levo ali desno (glejte sliko E).

3. Preizkusite novo nastavitev: vstavite baterijski paket v stroj. Opravite še en preizkus zabijanja.
4. Po potrebi znova spremenite nastavitev, tako da začnete s 1. korakom.

## **8.4 Uporaba pokrova za ustnik**

 **POZOR!** Ko nameščate ali odstranjujete pokrov (20) vedno umaknite prst s sprožilca (4), odstranite vse žebelje, odstranite baterijski paket (9).

Za zaščito občutljivih površin obdelovanca pritrdite pokrov (20) na varnostni zaklep sprožilca.

Glej sliko B

1. Odstranite baterijski paket (9) iz stroja.
2. Odstranite vse žebelje iz stroja .
3. Namestite pokrov (20) na konico varnostnega zaklepa sprožilca (2).
4. Pokrovček ustnika ima oznako na mestu, kjer žebelj izstopa, za lažjo poravnavo.

**Opomba:** Pokrov lahko zmanjša globino zabijanja. Globino zabijanja je treba ponovno prilagoditi. Glejte poglavje 7.2

## **8.5 Odstranjevanje zagozdenega žeblja/ odstranjevanje, pritrdjevanje nabojnika**

Če se žebli zagozdijo v glavi, jo odstranite in obnovite delovanje v naslednjem zaporedju.

1. Odstranite baterijski paket (9) iz stroja.
2. Odstranite vse žebelje iz stroja.
3. Odstranite vijake M5 s ključem. (Glejte sliko F)
4. Izvlecite nabojnik stran od glave in odstranite zastoj. (Glejte sliko F)

 **POZOR!**

- **Nikoli** ne udarite po rezilu pogona.
- **Nikoli** orodja ne usmerite vase ali v drugo osebo, da se izognete nevarnosti poškodb zaradi lažne izstrelitve.

Tudi ko je baterijski paket odstranjen iz enote, je zaradi stisnjene zraka v notranjosti še vedno nekaj energije.

5. Ponovno pritrdite nabojnik na glavo in ga pritrdite s privijanjem vijakov M5. (Glejte sliko F)

**Opomba:** V primeru pogostih zagozditvev žebeljev se obrnite na poprodajno službo Metabo, glejte poglavje »Popravila«.

## **9. Težave**

Če orodje ne deluje normalno, izvedite naslednje preglede. Če težave ni mogoče odpraviti, glejte poglavje »Popravila«.

**Stroja ni mogoče vklopiti. Enkrat se vklopi, a se ponovno samodejno izklopi.**

- Baterijski paket je prazen. Napolnite baterijski paket.
- Poškodovana notranja elektronika. Glejte poglavje Popravila
- Varnostno zaklepanje sprožilca in/ali sprožilec v stanju »ON«? Postavite varnostno zaporo sprožilca in sprožilec v položaj "IZKLOP".

**Stroj ne deluje, čeprav je vklopljeno s stikalom za vklop/fizklop.**

- Stroj ni dovolj močno pritisnjeno na obdelovanec. → Držite stroj in ga do konca pritisnite na obdelovanec.
- Sprožilec ni bil dovolj močno povlečen. → Močno povlecite sprožilec.
- Med sprožitvijo varnostnega zaklopa sprožilca in vklopom sprožilca je minilo več kot 2 sekundi (ali sprožilec VKLOP, da sproži varnostni zaklopnico VKLOP). → Prepričajte se, da med VKLOPOM in VKLOPOM varnostnega zaklepa sprožilca (ali med VKLOPOM in VKLOPOM varnostnega zaklepa sprožilca) pretečeta manj kot 2 sekundi.
- Aktiviran je zaščitni mehanizem. (Brez žebeljev ali nezadostno število žebeljev v nabojniku). → Napolnite nabojnik z žebli.
- Varnostni zaklop prožilca (7) je na "zaklenjeno". → Postavite varnostni zaklop sprožilca (7) v položaj "odklenjeno".
- Stroj je prehladno (pod -5 °C) ali prevroče. → Stroj pustite, da se ohladi ali ga segrejte na primerno temperaturo.
- Poškodovana notranja elektronika. → Glejte poglavje »Popravila«.

**Stroj deluje, vendar ni izstreljen noben žebelj.**

- Nabojnik je umazan → Preprijajte in obrišite nabojnik.
- Preverite, ali je žebelj zagozden. → Odstranite zagozdeni žebelj. Glejte poglavje 8.5
- Je rezilo pogona obrabljeno ali poškodovano? → Glejte poglavje »Popravila«.
- Tračna vzmet oslABLJENA ali poškodovana? → Zamenjajte tračno vzmet. Glejte poglavje Popravila
- Žebelj je poškodovan? → Zamenjajte podajnik žebeljev. Glejte poglavje Popravila
- Preverite, ali so uporabljeni pravi žebli. → Uporabljajte samo priporočene žeblje.

**Šibek pogon, počasen cikel.**

- Preverite nastavitve globine zabijanja. → Nastavite, kot je opisano v poglavju 8.3.
- Je rezilo pogona obrabljeno? → Glejte poglavje »Popravila«.
- Poškodovana notranja elektronika. → Glejte poglavje »Popravila«.

**Žebli so zabiti pregloboko.**

→ Nastavite globino zabijanja. Glejte poglavje 8.3

**Žebli so preskočeni. Prekinjeno dovajanje.**


- Preverite, ali so uporabljeni pravi žebli. → Uporabljajte samo priporočene žeblje.
- Žebelj je poškodovan? → Zamenjajte podajnik žebeljev. Glejte poglavje Popravila
- Tračna vzmet oslABLJENA ali poškodovana? → Zamenjajte tračno vzmet. Glejte poglavje Popravila
- Je rezilo pogona obrabljeno ali poškodovano? → Glejte poglavje »Popravila«.

**Zastoj žebeljev. Zabiti žebelj je upognjen.**

- Preverite, ali so uporabljeni pravi žebli. → Uporabljajte samo priporočene žeblje
- Je rezilo pogona obrabljeno ali poškodovano? → Glejte poglavje »Popravila«.

**Odstranite zagozdeni žebelj** → glejte poglavje 8.5.


**10. Vzdrževanje in pregled**

 **POZOR!** Pred kakršnim koli vzdrževanjem ali pregledom vedno odstranite baterijski paket in vse žeblje.

**Pregled nabojnika**

Odstranite baterijski paket (9)

Očistite nabojnik. Odstranite prah in umazanijo, ki so se nabrali v nabojniku.

 **POZOR!** Preverite, ali drsnik za podajanje (14) drsi gladko, tako da ga povlečete s prstom. Če temu ni tako, lahko žebli izstopijo pod nenavadnim kotom in nekoga poškodujejo.

Očistite varnostni zaklop sprožilca (2) in poskrbite za nemoten tek.

**Pregled pritrilnih vijakov**

Redno pregledujte vse pritrilne vijake in se prepričajte, da so pravilno zategnjeni.

Če se kateri od vijakov zrahlja, ga takoj znova privijte. Če tega ne storite, lahko pride do resne nevarnosti.

**Zunanje čiščenje**

Če je stroj umazan, ga obrišite z mehko suho krpo ali krpo, navlaženo z milnico. Ne uporabljajte klorovega topila, bencina ali razredčila za barve, ker zmeščajo plastiko.

**11. Dodatna oprema**

Uporabljajte samo originalne baterijske pakete Metabo ali CAS (akumulatorski sistem Alliance) in dodatke.

Uporabljajte le pribor, ki odgovarja zmogljivosti in namembnosti stroja in je specifična v teh navodilih.

**Polnilci** : ASC 145 itd.

**Baterijski paketi z različnimi kapacitetami.**

Kupujte le odgovarjajoče bat.pakete glede na napetost stroja.


4,0 Ah (LiHD), Naročniška št: 625367000

5,5 Ah (LiHD), Naročniška št: 625368000  
itn

5,2 Ah (Li-Ion), Naročniška št: 625028000  
itn

Za celotno ponudbo dodatne opreme in pribora si poglejte [www.metabo.si](http://www.metabo.si) ali katalog Metabo.

**12. Servisiranje**

 Popravila električnih orodij smejo opravljati samo ustrezno usposobljeni električarji!

Če vaše Metabo električni stroji potrebujejo popravilo, naj ga popravijo na zato pooblaščenem servisu. Prosimo pred predajo stroja servisu opišite okvaro. Za naslov poglejte na [www.metabo.si](http://www.metabo.si)

Lista rezervnih delov Vam je voljo na spletni strani [www.metabo.com](http://www.metabo.com).

### 13. Zaščita okolja

Upoštevajte tudi nacionalne predpise o zbiranju odpadnih strojev, embalaže in dodatne opreme.

Embalažne materiale je treba odstraniti v skladu z njihovimi oznakami v skladu z občinskimi smernicami. Dodatne informacije najdete na [www.metabo.com](http://www.metabo.com) v razdelku »Servis«.

Baterijski paketi se ne smejo zavreči skupaj z gospodinjstvi odpadki. Vrnite poškodovane ali pokvarjene baterijske pakete vašemu trgovcu.

Ne vrzite baterijskih paketov v vodo.



Samo za članice EU: Ne odlagajte izrabljenih strojev med hišne odpadke. V skladu z evropsko direktivo 2012/19 / EU o odpadkih iz električne in elektronske opreme ter za izvajanje v nacionalni zakonodaji je treba rabljena električna orodja ločeno zbirati in reciklirati na okolju prijazen način.

Izpraznite baterijski paket preden ga oddate v reciklažo. Zaščitite kontakte pred kratkim stikom (na primer z lepilnim trakom).

### 14. Tehnični podatki

Legenda znakov v tabeli na strani 3. Spremembe so mogoče zaradi tehničnega napredka.

- U = Napetost baterijskega paketa
- $N_D$  = Primerni žebliji: premer glave
- $N_d$  = Primerni žebliji: premer
- $N_L$  = Primerni žebliji: dolžina
- $N_W$  = Kot traka za žeblje
- $N_A$  = Kapaciteta žebeljev (kosov)
- Z = Cikel (žebeljev na sekundo)
- m = teža z najmanjšem baterijskim paketom

Vse vrednosti so določene z upoštevanjem standarda EN 60745.

Dovoljenja temperatura med delom:

0 °C do 40 °C (omejeno delovanje pri temperaturah pod 0 °C). Dovoljena temperatura okolja za shranjevanje: 0 °C do 30 °C.

Priporočljiva temperatura okolice pri polnjenju: od 0 °C do 40 °C

--- enosmerna napetost

Objavljeni tehnični podatki so predmet tolerančnih meritev (kot je navedeno v veljavnih standardih).



#### Vrednosti emisij

Te vrednosti se lahko uporabi kot uvodna ocenitev izpostavljenosti in ob primerjavi z drugimi stroji. Dejanska obremenitev je lahko višja ali nižja, odvisno od pogojev delovanja, stanja električnega stroja ali uporabljene opreme. Ocena izpostavljenosti vibracijam lahko upošteva čas, ko se stroj izklaplja ali obratuje brez obremenitve. To lahko pomembno dvigne nivo z izpostavljenosti preko vsega delovnega perioda.

Vrednost vibracij (vektorski seštevek treh smeri) izmerjenih po standardu EN 60745:

- $a_h$  = Vrednost emisije vibracij
- $K_h$  = Nevarno (tresljaji)

Tipični A-efektivno opažen nivo zvoka:

- $L_{pA}$  = raven zvočnega tlaka

$L_{WA}$  = Nivo zvočne moči

$K_{pA}, K_{WA}$  = Nevarno

Tipični prag zvočnega tlaka gre lahko preko je 80 dB(A) med obratovanjem.



**Nadenite si ustrezno zaščito sluha!**

## GARANCIJSKI LIST

**Firma in sedež garanta:** Metabo d.o.o. Poslovna cona A 12 SI-4208 ŠENČUR

**Datum dobave stroja:** \_\_\_\_\_

**Oznaka in tip stroja:** \_\_\_\_\_

**Serijska številka stroja:** \_\_\_\_\_

**Trajanje garancijskega roka:** 12 mesecev po dobavi stroja

Čas zagotavljanja vzdrževanja, nadomestne dele in prikladne aparate: 3 leta po preteku garancije

Ozemeljsko območje veljavnosti garancije: Območje R Slovenije

Garant jamči za lastnosti, ki so navedene v Priložniku z navodili za uporabo in vzdrževanje ali brezhibno delovanje v garancijskem roku, ki začne teči z dobavo blaga potrošniku.

### Pravice potrošnika:

1. Če stroj, za katerega je izdana obvezna garancija, ne izpolnjuje specifikacij ali nima lastnosti, navedenih v garancijskem listu ali oglaševalskem sporočilu, lahko potrošnik najprej zahteva odpravo napak (potrošnik mora upoštevati zaporedje zahtevkov, kot so navedeni v nadaljevanju). Če napake niso odpravljene v skupno 30 dneh od dneva, ko je garant ali pooblaščen servis od potrošnika prejel zahtevo za odpravo napak, mora garant potrošniku brezplačno zamenjati stroj z enakim, novim in brezhibnim strojem.
2. Rok iz prejšnjega odstavka se lahko podaljša na najkrajši čas, ki je potreben za dokončanje popravila ali zamenjave, vendar za največ 15 dni. O številu dni za podaljšanje roka in razlogih za njegovo podaljšanje garant obvesti potrošnika pred potekom roka iz prejšnjega odstavka.
3. Če garant v roku za odpravo napake stroja ne popravi ali ne zamenja z novim, lahko potrošnik zahteva vračilo celotne kupnine od garanta ali zahteva sorazmerno znižanje kupnine.

Stroške za material, nadomestne dele, delo, prenos in prevoz izdelkov, ki nastanejo pri odpravljanju okvar oziroma nadomestitvi stroja z novim, plača garant.

### Uveljavljanje garancije:

Potrošnik uveljavlja garancijo pri pooblaščenih servisih Garanta, navedenih na garancijskem listu le ob predloženemu pravilno izpolnjenemu garancijskem listu in originalnemu računu. Uveljavljanje pravic iz naslova garancije potrošnik uveljavlja osebno, pisno po pošti ali po elektronski pošti. Stroške krije Garant, potrošnik pa je dolžen poskrbeti za pravilno embalarjanje stroja, skladno s pravili dostavne službe.

### Opozorilo

Potrošnik ima zakonsko pravico, da zoper garanta v primeru neskladnosti blaga brezplačno uveljavlja jamčevalne zahtevke in da garancija ne izključuje njegovih pravic, ki izhajajo iz obveznega jamstva za skladnost blaga.

Garancija ne velja:

V primeru nepooblaščenega posega v blago,

V primeru mehanskih ali električnih okvar zaradi nepravilne uporabe blaga

V primeru poškodb med transportom po izročitvi blaga dostavni službi

V primeru, da k zahtevku za popravilo v garancijskem roku nista priložena garancijski list in originalni račun,

Za celotni potrošni material (krtačke, kabli, maziva, ležaji, itd.).

Ob nakupu blaga garant zagotavlja potrošniku:

tudi navodila za sestavo in uporabo ter seznam pooblaščenih servisov;

servis, ki ima pooblastilo garanta za izvajanje servisnih del na blagu ter z njim sklenjeno pogodbo za dobavo nadomestnih

delov, če sam ne opravlja te dejavnosti;

brezplačno odpravo napak v času garancijskega roka;

proti plačilu popravilo, vzdrževanje blaga, nadomestne dele in prikladne aparate vsaj tri leta po poteku garancijskega roka

tako, da servis opravlja sam ali ima sklenjeno pogodbo o servisiranju z drugo osebo.

### Pooblaščenih servisov za uveljavljanje garancije:

**VARESI d.o.o.**

**Cesta v Gorice 2a**

**1000 Ljubljana Tel: 01/505 75 81**

**[metabo@varesi.si](mailto:metabo@varesi.si)**

**Elektroservis Povše d. o. o.**

**Kersnikova cesta 2 D**

**3320 Velenje Tel: 0590-39-252, 031/599-001**

**[info@elektroservis-](mailto:info@elektroservis-povse.com)**

**[povse.com](http://povse.com)**



*Metabo 3-letna garancija*

*XXL garancija je na voljo za vse kupce Metabo strojev v roku 4.tedne od dobave stroja.*

*Potrdilo o 3-letni garanciji in vsi pogoji so objavljeni na navedeni spletni strani <https://portal.metabo-service.com/si-SI/service-portal/>*

*Obiščite jo in izpolnite potrebne podatke za 3-letno XXL Metabo garancijo.*



Metabowerke GmbH  
Metabo-Allee 1  
72622 Nuertingen  
Germany  
[www.metabo.com](http://www.metabo.com)

**metabo**<sup>®</sup>  
PROFESSIONAL POWER TOOL SOLUTIONS